



Swiss Precision. Made to Last.



Czy znają już państwo nasze różnorodne modele sekatorów?

www.felco.com



FELCO 220

Nożyce ogrodowe z dźwignią

Sekator FELCO 220 wyposażony jest w głowicę tnącą typu by-pass, która umożliwia precyzyjne i szybkie cięcie grubych gałęzi.



FELCO 230

Nożyce ogrodowe z dźwignią

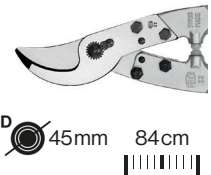
Sekator FELCO 230 jest wyposażony w kowadełko proste umożliwiające łatwy dostęp do gałęzi.



FELCO 231

Nożyce ogrodowe z dźwignią

Sekator FELCO 231 posiada zagięte kowadełko i wklęsłe ostrze podtrzymujące gałąź blisko osi centralnej głowicy tnącej, zmniejszając tym samym wysięk podczas cięcia.



FELCO 22

Szerokie rozwarcie ostrza

Sekator FELCO 22 charakteryzuje się dużą siłą cięcia i ultra wytrzymałością. Ramiona z kutego aluminium (dożywotnia gwarancja) oraz konstrukcja przyrządu zapewniają wysoką odporność podczas każdego cięcia.



Znajdźcie nas także w mediach społecznościowych



PIECZĄTKA DYSTRYBUTORA



Ozn. 90517/05.2017/PL

FELCO SA

CH-2206 Les Geneveys-sur-Coffrane
T +41 32 858 14 66, F +41 32 857 19 30
info@felco.com, www.felco.com
or P.O. Box 1352, DE-71688 Freiberg
T +49 7141 685 75 75, F +49 7141 685 75 85



Swiss Precision. Made to Last.



SEKATORY FELCO 211

FELCO 211-60



FELCO 211-50



FELCO 211-40



60cm



50cm



40cm

FELCO 211

Nowy sekator o najwyższej skuteczności

Firma FELCO wprowadza na rynek nowy sekator FELCO 211, dostępny w trzech długościach: 40cm, 50cm i 60cm.

SZYBKIE I ŁATWE CIĘCIE

Większa moc: geometria głowicy tnącej pozwala odpowiednio ustawić i podtrzymać gałąź blisko osi centralnej, co zapobiega jej wyslizgiwaniu się. Dzięki temu cięcie jest łatwe, szybkie i skuteczne.

Gałęzie o grubości 35mm: sekator doskonale nadaje się do cięcia grubych gałęzi (≤ 35mm), sprawdza się do prac w sadownictwie, winiarstwie, ogrodnictwie, a także do pielęgnacji parków i ogrodów.

ŻYWOTNOŚĆ

Technologia firmy FELCO: nasi inżynierowie opracowali i stworzyli nowy poręczny sekator o wytrzymałej konstrukcji i wysokiej skuteczności. Ostrze główne wykonane jest z wysokiej jakości stali, a kowadełko ze stali kutej. Aluminiowe rurki w kształcie „I” gwarantują maksymalną odporność i wzorową lekkość.

ERGONOMIA

Komfort użytkownika: sekator FELCO 211 jest lekki, prawidłowo wyważony i wyposażony w giętkie sprężyny amortyzujące. Powłoka przeciwpoślizgowa zapewnia komfortowy i dobry chwyt.



Grubość cięcia: 35mm

Zagięte kowadełko

- Przytrzyma gałąź
- Zmniejsza wysiłek podczas cięcia
- Skuteczność
- Powłoka antyadhezyjna

Łatwa regulacja głowicy tnącej

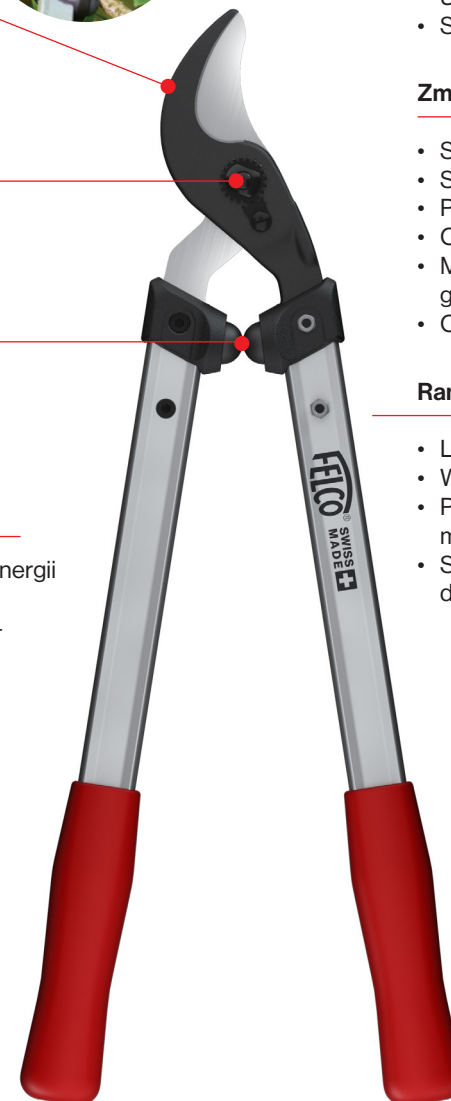
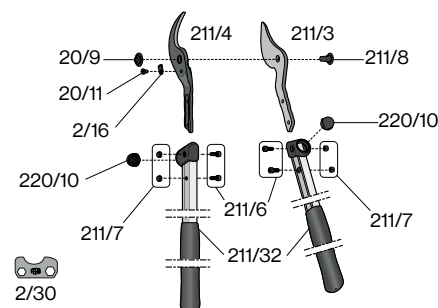
- System mikrometryczny FELCO
- Gładkie i precyzyjne cięcie

Giętkie sprężyny amortyzujące

- Maksymalny komfort
- Zmniejszanie naprężenia
- Ograniczenie zmęczenia

Technologia firmy FELCO

- Sekatory produkowane są z wykorzystaniem energii odnawialnej
- Sekator FELCO 211 posiada części zamienne – podobnie jak inne narzędzia marki FELCO
- Swiss Made



Głowica tnąca typu by-pass o najwyższej skuteczności

- Mniejszy nakład sił
- Skuteczne przytrzymywanie gałęzi w trakcie cięcia
- Ulepszony efekt dźwigni dzięki brzeszczotowi
- Szybkie i skuteczne cięcie

Zmienna krzywizna ostrza

- Stopniowe działanie
- Stały wysiłek
- Precyzyjne i czyste cięcie
- Ograniczenie wysiłku
- Mocne przytrzymywanie gałęzi przy cięciu
- O 40% silniejszy niż model FELCO 200/210



Ramiona z jednego kawałka aluminium

- Lekkość
- Wytrzymała konstrukcja
- Profil w kształcie „I” zapewniający maksymalną odporność podczas cięcia
- Sekatory dostępne w trzech długościach do wyboru: 40cm, 50cm lub 60cm



Powłoka przeciwpoślizgowa

- Wygoda
- Optymalny chwyt
- Nie zawiera ftalanu